

warranty
garantie
15
years
ans



Kazarmature

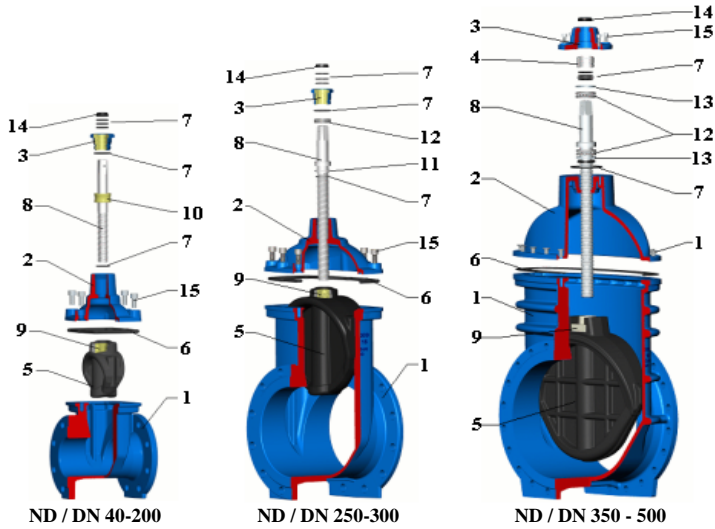
TOO "Kazarmature"

Республика Казахстан
г. Костанай, ул. Узкоколейная 47

Tel.: +77272597346
Fax.: +77273218161
email: info@kazarmature.kz

01.100

DOUBLE FLANGED SOFT SEALING GATE VALVE FULL BORE
ФЛАНЦЕВАЯ ЗАДВИЖКА С ОБРЕЗИНЕННЫМ КЛИНОМ
ПОЛНОПРОХОДНАЯ



Working pressure Рабочее давление PN 16 NP
Testing pressure Давление испытания PN 24 NP

Homologated model according to EN 1074-1
Разработано в соответствии с нормой EN 1074-2

Square cap Квадрат **According to** EN 1171
Согласно норме

Flange/Фланец **EN 1092-2**

Handwheel Штурвал **Face-to-face dimension** EN 558-1 - S14
Строительная длина Короткий корпус

N°	DESCRIPTION	MATERIAL
1	BODY	DUCTILE CAST IRON GGG 50 (EN-GJS-500-7)
2	BONNET	DUCTILE CAST IRON GGG 50 (EN-GJS-500-7)
3	GLAND	BRASS CuZn39Pb3 / DUCTILE CAST IRON (EN-GJS-500-7)
4	GLAND BUSH	POM (Methylene Polioxide)
5	GATE	DUCTILE CAST IRON GGG 50 (EN-GJS-500-7)
	GATE COVERING	ENTIRELY COVERED WITH EPDM WITH "CE" MARKING (1)
6	BONNET GASKET	EPDM ELASTOMER WITH "CE" MARKING
7	O-RINGS	EPDM ELASTOMER WITH "CE" MARKING
8	STEM	STAINLESS STEEL AISI 420 (X20Cr13) WITH ROLLED THREAD (2)
9	STEM NUT	BRASS CuZn36Pb3
10	STEM WASHER	BRASS CuZn39Pb1 Al-B
11	WASHER SUPPORT STEM	POM (Methylene Polioxide)
12	AXIAL CONTACT BALL BEARING	DN 250 to 500
13	STRUT RING OF BEARING	STAINLESS STEEL AISI 420 (X20Cr13)
14	ANTI-DUST RING	EPDM ELASTOMER
15	BOLTS	STAINLESS STEEL A2 (X5 CrNi 18-10) SEALED WITH SILICONE
	COATING	EPOXY PAINT POTABLE (3) RESICOAT 9000 R4 BLUE-HJF01R

ОПИСАНИЕ	МАТЕРИАЛ
КОРПУС	КОВКИЙ ЧУГУН GS 500 (EN-GJS-500-7)
КРЫШКА	КОВКИЙ ЧУГУН GS 500 (EN-GJS-500-7)
ГОЛОВКА	ЛАТУНЬ CuZn39Pb3 / КОВКИЙ ЧУГУН (EN-GJS-500-7)
УПЛОТНЕНИЕ ГОЛОВКИ	ПОМ (Полюоксис Митилена)
КЛИН	КОВКИЙ ЧУГУН GS 500 (EN-GJS-500-7)
ПОКРЫТИЕ КЛИНА	ПОЛНОЕ ПОКРЫТИЕ EPDM МАРКИРОВКА "CE" (1)
ПРОКЛАДКА КРЫШКИ	ЭЛАСТОМЕР EPDM МАРКИРОВКА "CE"
САЛЬНИК	ЭЛАСТОМЕР EPDM МАРКИРОВКА "CE"
ШТОК	НЕРЖАВЕЮЩАЯ СТАЛЬ AISI 420 (X20Cr13) НАРАЩ РЕЗЬБА (2)
ГАЙКА КЛИНА	ЛАТУНЬ CuZn36Pb3
ШАЙБА ШТОКА	ЛАТУНЬ CuZn39Pb1 Al-B
ШАЙБА ШТОПОРА ШТОКА	ПОМ (Полюоксис Митилена)
ШАРОВОЙ ПОДШИПНИК	DN 250 à 500
КОЛЬЦО ПОДШИПНИКА	НЕРЖАВЕЮЩАЯ СТАЛЬ AISI 420 (X20Cr13)
ПРОКЛАДКА ПЫЛЕВИК	ЭЛАСТОМЕР EPDM
БОЛТЫ	НЕРЖАВЕЮЩАЯ СТАЛЬ A2 (X5 CrNi 18-10) ПОКРЫТИЕ СИЛИКОНОМ
ПОКРЫТИЕ	ЭПОКСИДНОЕ ПИЩЕВОЕ (3) RESICOAT 9000 R4 BLEU-HJF01R

NORMS / НОРМА
EN 1563
EN 1563
EN 12164 / EN 1563
EN 1563
EN 681-1
EN 681-1
EN 681-1
EN 10088-1
EN 12164 EN 1982
EN 10088-1
EN 681-1
EN 10088-1
DIN 30677

Applications: potable water, air conditioning system, chilled water pumps, fire and irrigation systems.
Pressure / T° : NP 10/16 (0°C to + 70°C); (max 120°C during very short time period)
Pressure test : Sealing : 1,1 x NP **Watertightness class - degree A**
Body : 1,5 x NP **according to standard EN 12266-1 : 2003**
Quality control: each valve is tested according to standard EN 1074-2
Torque : lower than the standard EN 1074-2.

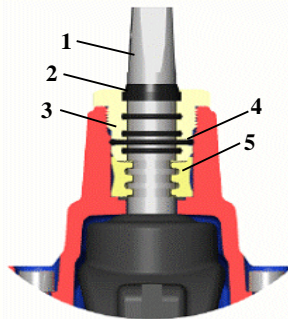
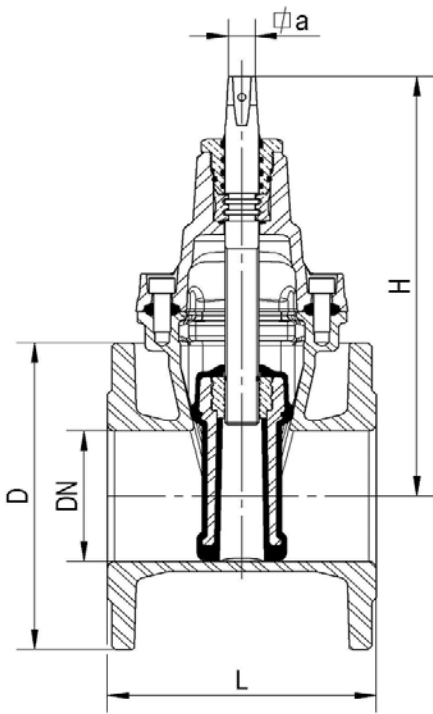
HOMOLOGATIONS
Painting :
- INETI, Portugal
- KIWA, Netherlands
- WRAS, UK
- CARSO, France
- HYGIENE, Institut Ruhrgebiets
Elastomer (EPDM) :
- INETI, Portugal
- WRAS, United Kingdom

(1) Can be supplied in elastomer NBR/SBR with CE marking, upon request.
(2) Can be supplied in AISI 316L stainless steel, AISI 303 or others, upon request.
(3) The epoxy resin coating is electrostatically applied (inside and outside) thickness 250µ.

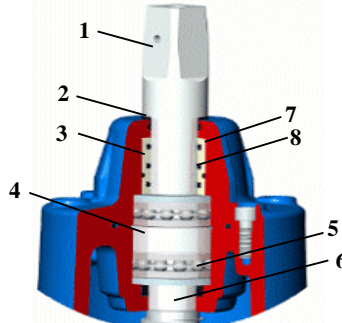
Применение: питьевая вода, водоочистка, орошение, в установках кондиционирования и пожаротушения, насосные системы охлаждения.
Давление/ T° Ц : PN 10/16 (0°C à + 70°C) Макс 120°C в течение короткого периода.
Давление испытания : Уплотнение : 1,1 x PN **Класс протечки - класс A**
Корпус : 1,5 x PN **согласно стандарту EN 12266-1 : 2003**
Контроль качества: Каждая задвижка тестируется по нормам EN 1074-2 (100% продукции).
Поворотный момент: меньше чем по нормам EN 1074-2

СВИДЕТЕЛЬСТВО
Покрытие :
- INETI, Portugal
- KIWA, Netherlands
- WRAS, UK
- CARSO, France
- HYGIENE, Institut Ruhrgebiets
Эластомер (EPDM) :
- INETI, Portugal
- WRAS, Grande-Bretagne

(1) По запросу, возможна поставка с эластомером NBR / SBR с отметкой CE.
(2) По запросу шток может быть изготовлен из AISI 316L, AISI 303 или другого сплава.
(3) Покрытие нанесено электростатически (внутренняя и наружная части) мин. 250µ.



ND/DN 40 up to/до DN 200



DN 250 up to/до DN 500

ОПИСАНИЕ DN 40 -> DN 200		
1	Stem	Шток
2	Anti-dust ring	Прокладка пылевик
3	Gland	Головка
4	O-rings	Сальники
5	Stem washer	Шайба штока

ОПИСАНИЕ DN 250 -> DN 500		
1	Stem	Шток
2	Anti-dust ring	Прокладка пылевик
3	Gland	Головка
4	Strut ring of bearing	Кольцо подшипника
	Ball bearing	Подшипник
5	DN250/300 (1 rol./bearing)	DN250/300 (1 подшипник)
	DN350/500 (2 rol./bearing)	DN350/500 (2 подшипника)
6	UN type joint	Сальник типа UN
7	Gland bushes	Уплотнительные подушки
8	O-rings	Сальники

O-rings can be replaced with the valve entirely in open position
 Уплотнительные сальники можно менять, задвижка в открытом положении.

ND DN	D		L	H	a	Close Закрытие	Torque Пов. момент	Kv	Ka	Handwheel Штурвал	Ø hole / Ø & n° of holes Размеры соед. фланцев		Weight Вес	
	PN 10	PN 16									PN 10	PN 16	PN 10	PN 16
mm	mm	mm	mm	mm	mm	число оборотов	Nm			mm	mm - n x mm	mm - n x mm	кг	
40	150	150	140	235	14,1	12,5	25,0	115	0,320	200	Ø110-4xØ19	Ø110-4xØ19	8,6	8,6
50	165	165	150	235	14,1	12,5	25,0	200	0,260		Ø125-4xØ19	Ø125-4xØ19	9,5	9,5
60	175	175	170	250	17,1	13	30,0	320	0,206		Ø135-4xØ19	Ø135-4xØ19	11,3	11,3
65	185	185	170	250	17,1	13	30,0	375	0,206		Ø145-4xØ19	Ø145-4xØ19	11,9	11,9
80(*)	200	200	180	290	17,1	16	40,0	600	0,172		Ø160-8xØ19	Ø160-8xØ19	16,2	16,2
100	220	220	190	325	19,1	20	50,0	1000	0,140	315	Ø180-8xØ19	Ø180-8xØ19	20,0	20,0
125	250	250	200	362	19,1	25	60,0	1900	0,108		Ø210-8xØ19	Ø210-8xØ19	24,8	24,8
150	285	285	210	425	19,1	30	75,0	2900	0,092		Ø240-8xØ23	Ø240-8xØ23	33,0	33,0
200	340	340	230	505	24,1	33,5	100,0	6200	0,065	400	Ø295-8xØ23	Ø295-12xØ23	50,0	50,0
250	400	400	250	595	27,1	41,5	125,0	11000	0,048	500	Ø350-12xØ23	Ø355-12xØ28	72,0	72,0
300	455	455	270	670	27,1	50	150,0	17000	0,042		Ø400-12xØ23	Ø410-12xØ28	102,2	102,2
350	505	520	290	940	32,1	57	175,0			640	Ø460-16xØ23	Ø470-16xØ28	217,0	221,0
400	565	580	310	940	32,1	57	200,0	34000	0,035		Ø515-16xØ28	Ø525-16xØ31	235,4	241,2
450	615	640	330	1120	32,1	62,5	225,0				Ø565-20xØ28	Ø585-20xØ31	385,0	393,0
500	670	715	350	1120	32,1	62,5	250,0	60000	0,028		Ø620-20xØ28	Ø650-20xØ34	409,0	426,0

The ND is the inside diameter of the valve.
 (*) Flanged ND 80 with 4 holes can be supplied.

DN - внутренний диаметр задвижки.
 (*) Возможность изготовления фланцев на DN 80 с 4 отверстиями.

Upon request, our Gate valves can be supplied with open-close indicator / open-close indicator and limit switches / with motorization / with pneumatic actuator

По запросу, задвижки могут быть снабжены индикатором положения / индикатором положения с конечными выключателями / электроприводами / пневмоприводами.

Open-Close indicator - Индикатор положения

Open-Close indicator - Индикатор положения откр-закр.
 Limit switches - Конечные выключатели откр-закр.

With motorization
 Электрический привод

With pneumatic actuator
 Пневматический привод

