



ФЛАНЦЕВЫЙ ДИСКОВЫЙ ПОВОРОТНЫЙ ЗАТВОР DN40-1400mm



Модель: 20B92E

Максимальное рабочее давление: 10\16 бар

DN40-300 –PN10\16 бар

DN350-600mm – PN10 бар (PN16 бар по запросу)

DN700-1400mm – PN10 бар (PN16 бар по запросу)

Фланцевое соединение: DIN 2501-PN10\16-ANSI150LBS

Строительная длина: ISO5652 Short, serie 20

BS5155 Wafer Short\Medium

DIN 3202 part 3, serie K1

Корпус: GGG50 (высокопрочный чугун с шаровидным графитом)

Диск: GGG50 (высокопрочный чугун с шаровидным графитом)

Уплотнение: EPDM

Применение: Дисковый затвор 20B92E применяется для рабочих сред – растворы минеральных кислот, алькалиновые растворы на минеральной основе, спиртовые растворы, смеси органических солей, вода (фильтрированная, питьевая), морская вода и т.д.

Параметры температуры, °C :

Дисковый затвор 20B92E используются при следующем диапазоне температур:

- Рабочая температура: от -5°C до +90°C.
- Окружающая температура: от -10°C до +80°C.

Время цикла управления: Данные затворы поставляются с соединительным фланцем согласно ISO 5211. Время цикла открытия \ закрытия зависит от типа установленного на затвор исполнительного механизма.

Вращение: Стандартная конструкция имеет 1\4 оборотный цикл от 0 до 90 градусов, и от 90 до 0 градусов.

Смазка Конструкция затворов TTV не предусматривает смазки.

					02ACC. PA. 006 POTABLE WATER 02ACC. PA. 007 CERTIFICATION		CERTIFICATE NO. 02 - 237084		EC TECHNICAL FILE RECEIPT Dossier No. 030307250809002550 CE
	SILICONE FREE VALVES CAR INDUSTRY CERTIFICATION		STAN'S SUPPLIER CODE 206B		TYPE APPROVAL 99/00151		TYPE APPROVAL MARKING DIVISION CERTIFICATE No. 02ACC. PA. 006/007 File Number 023 15210401 Issue Date 02/02/01 BUREAU VERITAS 7 rue de l'Industrie 91000 Evry Cedex France		СЕРТИФИКАТ СООТВЕТСТВИЯ № РОСС ЕВ. 0177.003307 № 02307950 030307250809002550 Рег. № ТТТ С/Северо Очоа, 11. С. В. Буарке. МД. Леганес. Мадрид. Испания.

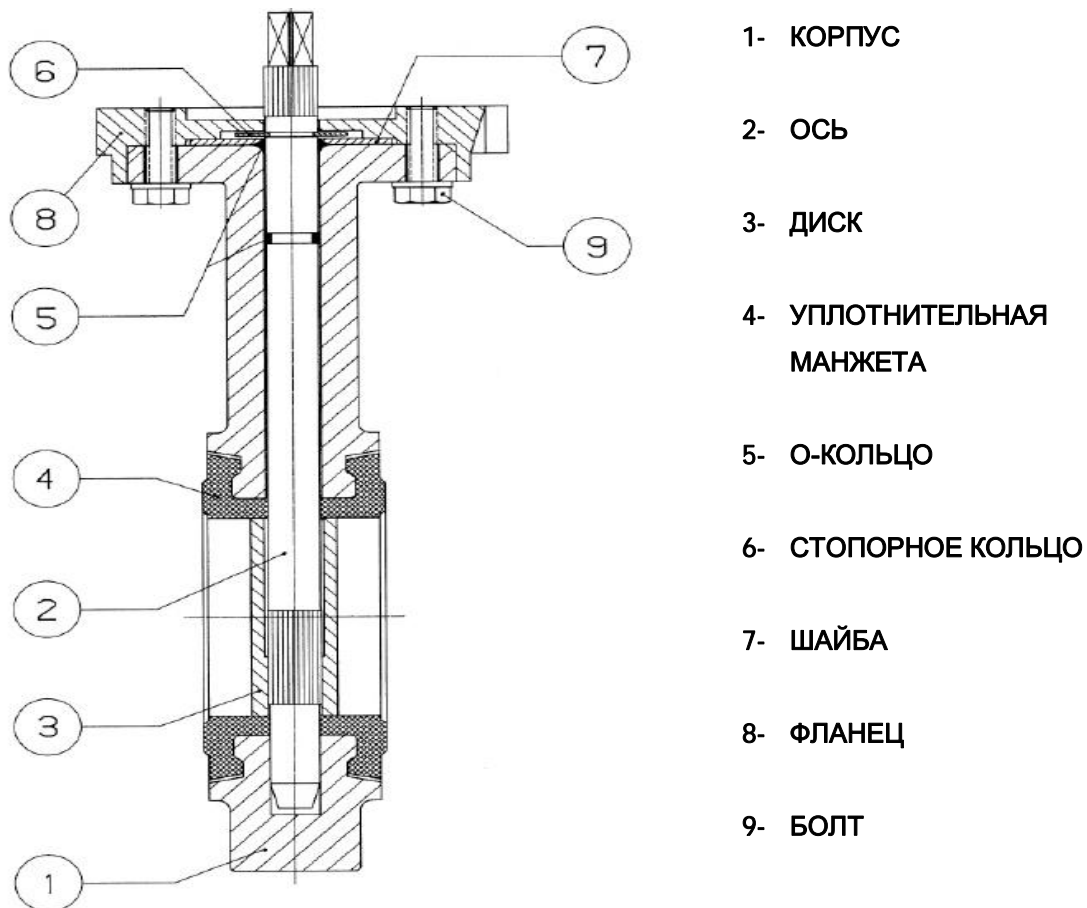


Механизм функционирования: Рабочее усилие передается через шлицевую ось на диск поворотного затвора.

Монтаж: Затворы могут быть установлены как внутри помещения, так и снаружи.

Покрытие и сопротивляемость к коррозии: По запросу Заказчика материал корпуса может быть изготовлен с антикоррозионным покрытием посредством рилсанизации (RILSAN Polyamide 11).

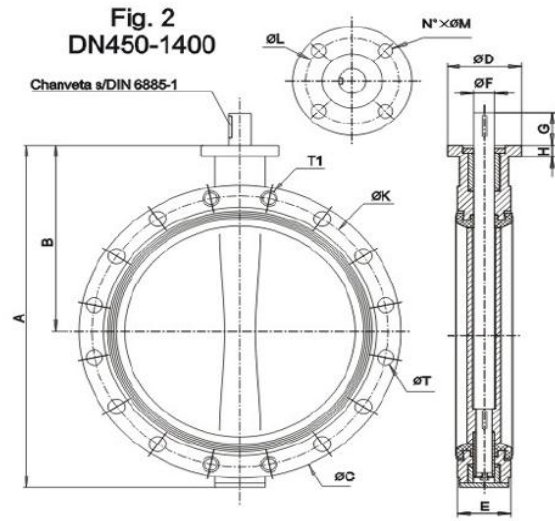
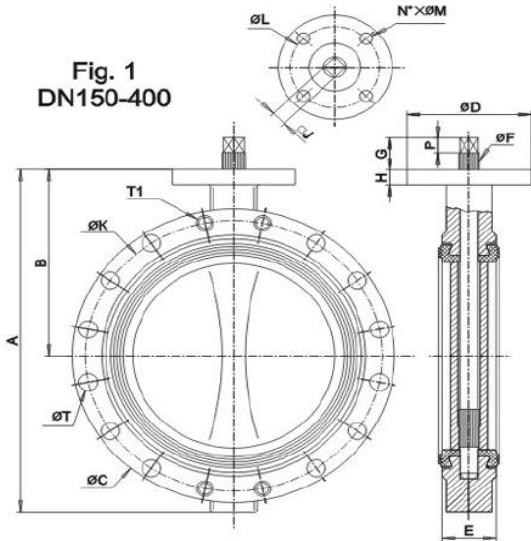
ОСНОВНЫЕ КОМПЛЕКТУЮЩИЕ КОНСТРУКЦИИ ЗАТВОРОВ TTV



- 1- КОРПУС
- 2- ОСЬ
- 3- ДИСК
- 4- УПЛОТНИТЕЛЬНАЯ МАНЖЕТА
- 5- О-КОЛЬЦО
- 6- СТОПОРНОЕ КОЛЬЦО
- 7- ШАЙБА
- 8- ФЛАНЕЦ
- 9- БОЛТ

ГАБАРИТНЫЕ РАЗМЕРЫ ФЛАНЦЕВОЙ КОНСТРУКЦИИ ЗАТВОРА TTV

<p>SILICONE FREE VALVES CERTIFICATION CAR INDUSTRY</p>	<p>STAN'S SUPPLIER CODE 286B</p>	<p>TYPE APPROVAL 99/00151</p>	<p>TYPE APPROVAL MARINE, OFFSHORE AND INDUSTRIAL</p>		<p>EC TECHNICAL FILE RECEIPT</p>



DIMENSIONES DE LAS VALVULAS VALVES DIMENSIONS РАЗМЕРЫ ЗАТВОРОВ														PN 10		PN 16		ANSI150					
DN	"	A	B	C	D	E	F	G	H	J	L	N°xM	P	PESO WEIGHT БЕС	TALADROS LISOS HOLES	TALADROS ROSCADOS THREADED HOLES	TALADROS LISOS HOLES	TALADROS ROSCADOS THREADED HOLES	TALADROS LISOS HOLES	TALADROS ROSCADOS THREADED HOLES			
															ØK	ØL	ØK	ØL	ØK	ØL			
FIG. 1 DN150-400																							
150	6"	361	215	292	105	56	18,5	30	24	14	70	4x9	17	14	240	8x23	-	240	8x23	-	241,3	8x23	-
200	8"	435	255	360	105	60	22,5	30	24	17	70	4x9	17	22	295	8x23	-	295	12x23	-	298,5	8x23	-
250	10"	458	248	420	150	68	25,5	40	20	19	102	4x11	20	34	350	8x23	4xM20	355	8x27	4xM24	362	8x26	4x7/8"
300	12"	521	280	482	150	78	30,5	40	20	22	102	4x11	20	48	400	8x23	4xM20	410	8x27	4xM24	431,8	8x26	4x7/8"
350	14"	565	300	530	170	78	30,5	40	20	22	140	4x18	20	58	460	12x23	4xM20	470	12x27	4xM24	476,3	8x29	4x1"
400	16"	645	340	600	170	102	35,5	40	20	27	140	4x18	20	81	515	12x27	4xM24	525	12x30	4xM27	539,8	12x29	4x1"
FIG. 2 DN450-1400																							
450	18"	736	390	635	175	114	50	80	25	-	140	4x18	-	118	565	16x27	4xM24	585	16x30	4xM27	577,9	12x32	4x1 1/8"
500	20"	825	440	715	175	127	50	80	25	-	140	4x18	-	144	620	16x27	4xM24	650	16x33	4xM30	635	16x32	4x1 1/8"
600	24"	965	507	830	250	154	60	90	30	-	165	4x22	-	220	725	16x30	4xM27	770	16x36	4xM33	749,3	16x36	4x1 1/4"
700	28"	1100	575	910	300	165	60	90	30	-	254	8x18	-	300	840	20x30	4xM27	840	20x36	4xM33	863	24x36	4x1 1/4"
750	30"	1150	600	985	300	190	65	110	30	-	254	8x18	-	370	900	20x33	4xM30	900	20x36	4xM33	914	24x36	4x1 1/4"
800	32"	1248	655	1025	300	190	65	110	30	-	254	8x18	-	415	950	20x33	4xM30	950	20x39	4xM36	978	24x41	4x1 1/2"
900	36"	1325	685	1125	300	203	80	110	30	-	254	8x18	-	565	1050	24x33	4xM30	1050	24x39	4xM36	1086	28x41	4x1 1/2"
1000	40"	1457	754	1255	300	216	80	110	30	-	254	8x18	-	775	1160	24x36	4xM33	1170	24x42	4xM39	1200	32x41	4x1 1/2"
1100	44"	1580	815	1360	300	216	80	110	30	-	254	8x18	-	990	1270	28x36	4xM33	1270	28x42	4xM39	1314	36x41	4x1 1/2"
1200	48"	1721	873	1532	300	254	100	110	35	-	254	8x18	-	1350	1380	28x39	4xM36	1390	28x48	4xM45	1422	40x41	4x1 1/2"
1300	52"	1910	1005	1660	350	360	120	120	35	-	298	8x22	-	2100	-	-	-	-	-	-	1537	40x48	4x1 3/4"
1400	56"	1990	1025	1780	350	360	120	130	35	-	298	8x22	-	2450	1590	32x42	4xM39	1590	32x48	4xM45	1651	44x48	4x1 3/4"
1600	64"	2320	1190	1990	415	360	150	170	40	-	356	8X32	-	2650	1820	36x48	4xM45	1820	36x56	4xM52	1880	44x51	8x1 7/8"
1800	72"	2525	1310	2230	415	360	150	170	45	-	356	8X32	-	3100	2020	36x48	8xM45	2020	36x56	8xM52	2096	52x51	8x1 7/8"
2000	80"	2680	1360	2455	415	360	150	170	45	-	356	8X32	-	3650	2230	40x48	8xM45	2230	40x62	8xM56	2311	52x54	8x2"

			02ACC. PA. 006 POTABLE WATER 02ACC. PA. 007 CERTIFICATION		CERTIFICATE NO. 02 - 237084			EC TECHNICAL FILE RECEIPT 02070208265 Page 1/17 CE II 2 GD c	
	SILICONE FREE VALVES CERTIFICATION CAR INDUSTRY		CTAVS SUPPLIER CODE 206B		TYPE APPROVAL 99/00151		TYPE APPROVAL MAKING DIVISION CERTIFICATE No. 720139 Bureau Veritas Certification File Number: 2001051601 Issue Date: 01/01/2001 7th Floor, Approval de Valvulas unit 0111, 23116/2009		СЕРТИФИКАТ СООТВЕТСТВИЯ № РОСС ЕВ. 0177.003049 № 2370840 02070208265 Page 1/17 02070208265 Page 1/17



*Размеры с исполнительным механизмом управления (редуктор, электрический привод, пневмопривод) –согласно отдельному чертежу по Запросу

ФЛАНЦЕВАЯ КОНСТРУКЦИЯ ЗАТВОРА TTV В РАЗБОРЕ



ТЕХНИЧЕСКИЕ ХАРАКТЕРИСТИКИ ЗАТВОРОВ TTV

1. Абсолютно каждый затвор TTV испытывается на гидравлическом стенде в целях проверки герметичности и гарантии качества.
2. В зависимости от технических параметров транспортируемой среды и условий эксплуатации – возможность рассмотрения производителем срока гарантии от 2 до 5 лет (питьевая вода- 10 лет).

		<p>02ACC. PA. 006 POTABLE WATER 02ACC. PA. 007 CERTIFICATION</p>	<p>CERTIFICATE NO. 02 - 237084</p>	<p>EC TECHNICAL FILE RECEIPT Dossier No. 030627257000049020550</p> <p>CE I12 GD c</p>
<p>SILICONE FREE VALVES CAR INDUSTRY CERTIFICATION</p>	<p>STANIS SUPPLIER CODE 206B</p>	<p>TYPE APPROVAL 99/00151</p> <p>SHARPE, OFFSHORE AND INDUSTRIAL</p>	<p>TYPE APPROVAL MARKING DIVISION CERTIFICATE NO. 7-200-107 BUREAU VERITAS File Number: 2435 105 10490 Signed: G. G. G. G.</p> <p>7th Floor, Approval de Valvulas unit 11, 23716-2009</p>	<p>СЕРТИФИКАТ СООТВЕТСТВИЯ</p> <p>№ РОСС ЕЭС 0177-003349 № 02679690</p> <p>ИЗДАНО: 08.05.2005 Выпущено: TTV</p> <p>С/Северо Очоа, П.И. Nuestra Señora de Butarque, 11 Leganes, Madrid, España</p>



3. Применение в затворах данного типа наиболее надежного уплотнения – эластичного - обеспечивает высокую герметичность в затворе по классу А ГОСТ 9544-93 (0 протечек) и одновременно выполняет защитные функции элементов корпуса и диска.
4. Специальная конструкция внутреннего уплотнения (встроенные бортики для его точной установки внутри корпуса) обеспечивает эффективную герметизацию по отношению к среде, месту расположения оси и соединительным фланцам труб. При этом не требуются дополнительные прокладки для присоединительных фланцев. Данная конструкция не только препятствует деформации и разрушению уплотнительной манжеты, но также и увеличения крутящего момента.
5. Крепление диска осуществлено на **ОДНОЙ ЦЕЛЬНОЙ ОСИ**, что способствует лучшей сопротивляемости напору потока рабочей среды (в отличие от конструкций других производителей – из двух частей).
6. Малый вес, позволяющий уменьшить весовую нагрузку на трубопровод, достигается не только за счет упрощенной конструкции, но также и предусмотренных вакуумных колон в литье самого диска.
7. Зубчатое шлицевое соединение вала с элементом исполнительного механизма обеспечивает полную герметичность от всяких протечек.
8. Направление потока затворов – **двунаправленный**.
9. Корпус затвора подвергается тщательной механообработке, чтобы уплотнительная манжета была точно установлена в местах соприкосновения с осью. Это позволяет обеспечить минимальное изнашивание и более длительный срок эксплуатации.
10. Отполированная поверхность диска гарантирует преимущество невысоких крутящих моментов и плотную герметизацию вплоть до максимального рабочего давления 16 бар. Данная конструкция обеспечивает высокие характеристики потока среды.

УСИЛИЕ НЕОБХОДИМОЕ ДЛЯ ОТКРЫТИЯ/ЗАКРЫТИЯ

Par de maniobra sobre eje / Torque on shaft / КРУТЯЩИЙ МОМЕНТ ОСИ Par en Kg·m/Torque in Kg·m/ КРУТЯЩИЙ МОМЕНТ В КГ·м																								
	32/40 1 1/2"	50 2"	65 2 1/2"	80 3"	100 4"	125 5"	150 6"	200 8"	250 10"	300 12"	350 14"	400 16"	450 18"	500 20"	600 24"	700 28"	750 30"	800 32"	900 36"	1000 40"	1100 44"	1200 48"	1300 52"	1400 56"
PAR CON P=10 BAR TORQUE AT P= 10 BAR КРУТЯЩИЙ МОМЕНТ при давлении 10 бар																460	580	740	1100	1360	1420	1640	1780	1920
PAR CON P=16 BAR TORQUE AT P= 16 BAR КРУТЯЩИЙ МОМЕНТ при давлении 16 бар	0,9	1,1	2	2,9	4,7	8,2	13	21	36	47,5	76	130	160	234	330									

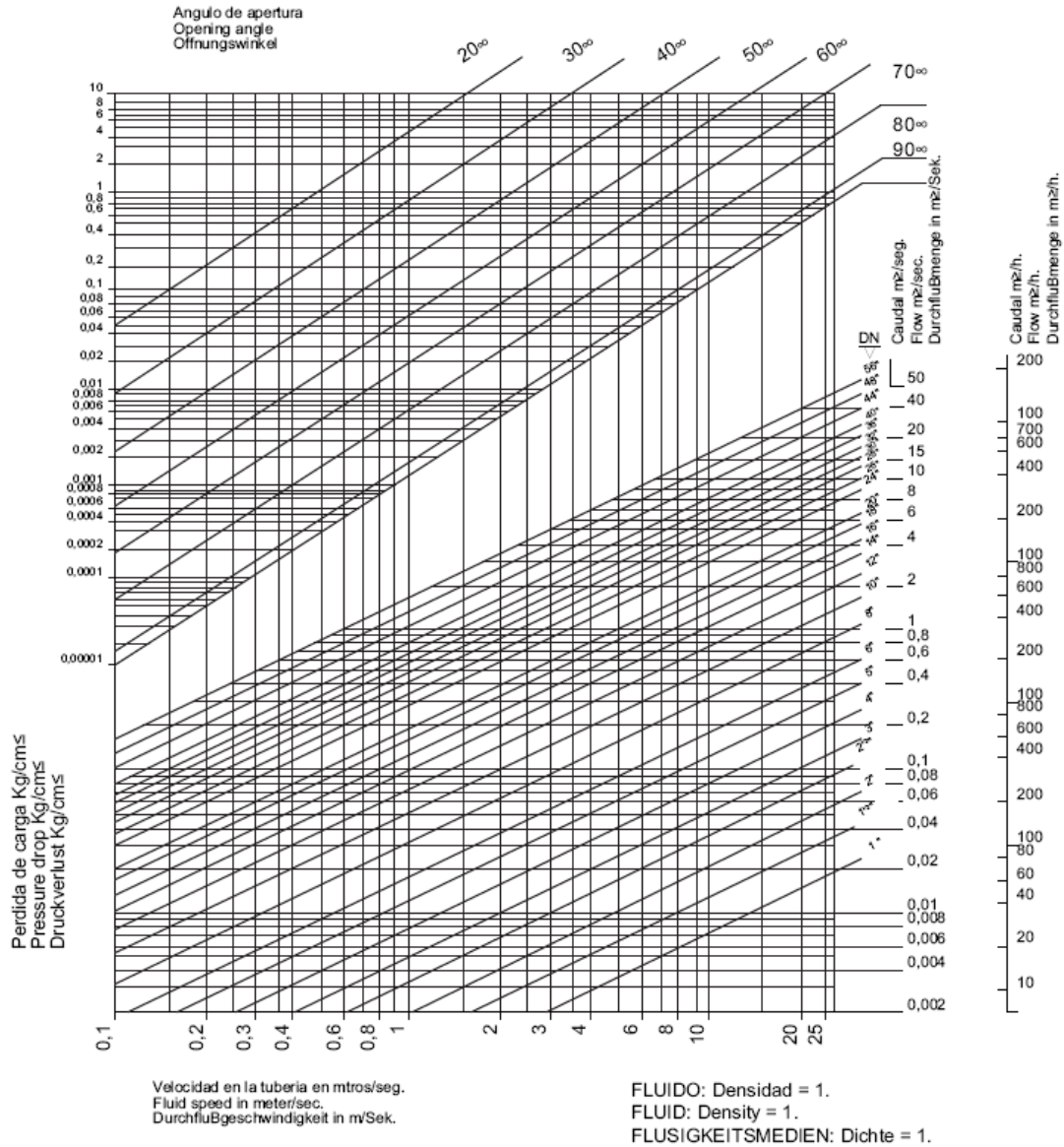
Вышеперечисленные данные рассчитаны при испытаниях на воду при комнатной температуре

Примечание: Указанные поворотные моменты являются ориентировочными, поскольку были зарегистрированы при постоянном давлении и рабочих условиях. Необходимо учитывать скорость текучей среды и динамичное сопротивление, производимое потоком на диск

	CERTIFICAT N° 508 041-R1 ROD-GAZ	02ACC. PA. 006 POTABLE WATER 02ACC. PA. 007 CERTIFICATION	CERTIFICATE NO. 02 - 237084 CE	EC TECHNICAL FILE RECEIPT 020020000000000000000000 CE II 2 GD c
SILICONE FREE VALVES CERTIFICATION CAR INDUSTRY	STANIS SUPPLIER CODE 206B	TYPE APPROVAL 99/00151 MARINE, OFFSHORE AND INDUSTRIAL	TYPE APPROVAL MARINE DIVISION CERTIFICATE NO. 020020000000000000000000 File Number 2435151640 Issue Date 02/01/11 No. Approval in valid units: 237162089	СЕРТИФИКАТ СООТВЕТСТВИЯ № РОСС ЕЭС 0177.003349 ИП 0267949 020020000000000000000000 © 2006-2011 TTV • C/Severo Ochoa • 11 • P.I. Nuestra Señora de Butarque • 28914 Leganes • Madrid • Spain



ПЕРЕПАД ДАВЛЕНИЙ



	<p>SILICONE FREE VALVES CERTIFICATION</p> <p>CAR INDUSTRY</p>				